

Telescopische dampkap
Essence 90 cm
Inox

EAN 5414425006557



Energielabel

▪ Energie efficiëntie klasse (EEdampkap)	B
▪ Jaarlijks energie verbruik (kWh/jaar) (AECdampkap)	62
▪ Hydrodynamische efficiëntie klasse (FDEdampkap)	C
▪ Licht efficiëntie klasse (LEdampkap)	A
▪ Vetfilterefficiëntie klasse (GFEdampkap)	B

Functies & kenmerken

▪ Motor	Geïntegreerd
▪ Geluïdsdemper	Zonder
▪ Recirculatie	Optioneel
▪ Auto stop	-
▪ Vetfilter	655020
▪ Aantal vetfilters	2
▪ Vetfilter reiniging indicatie	▪
▪ Recirculatiefilter reiniging indicatie	▪
▪ Bediening	Drukknoppen
▪ Aantal snelheden	4

Afmetingen

▪ Product afmetingen (BxDxH) (mm)	898 x 290 x 316
▪ Uitsparingsmaat (BxD)(mm)	x
▪ Minimum afmetingen kast (BxDxH) (mm)	900 x 280 x 300
▪ Advies afstand tussen werkblad en onderzijde dampkap met een inductie kookplaat (Hmin-Hmax)(mm)	650 - 750
▪ Advies afstand tussen werkblad en onderzijde dampkap met een gas kookplaat (Hmin-Hmax)(mm)	650 - 750
▪ Advies afstand tussen werkblad en onderzijde dampkap met elektrische of keramische kookplaat (Hmin-Hmax)(mm)	600 - 750
▪ Diameter uitblaasopening (mm)	150
▪ Positie uitlaat	Boven

Verlichting

▪ Type functionele verlichting	LED
▪ Functionele verlichting dimbaar	-
▪ Soft-ON/OFF	-
▪ Aantal lichtpunten functionele verlichting	2
▪ Totaal verbruik functionele verlichting (W)	7
▪ Kleurtemperatuur functionele verlichting (K)	2700

Luchthoeveelheid & geluidsniveau

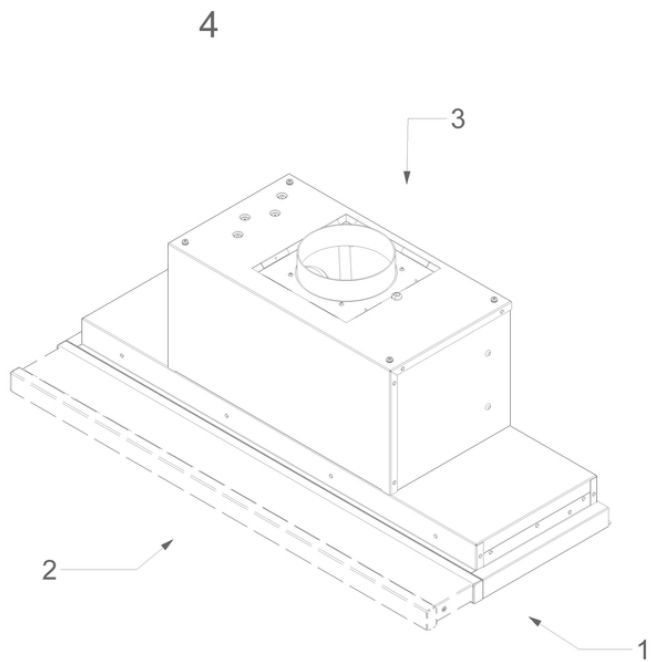
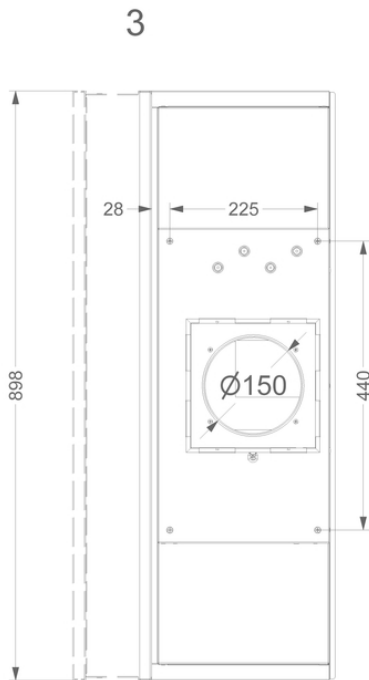
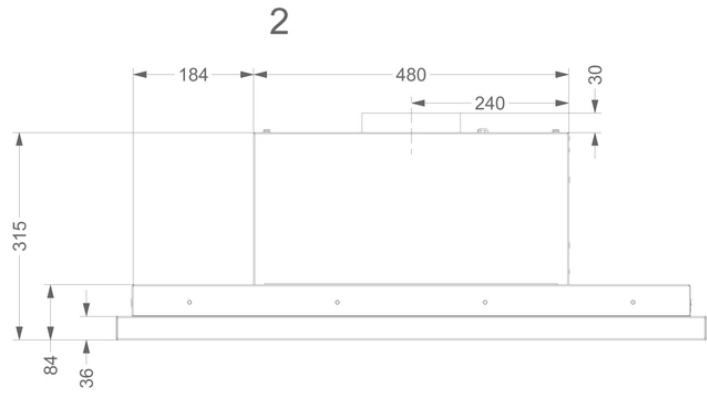
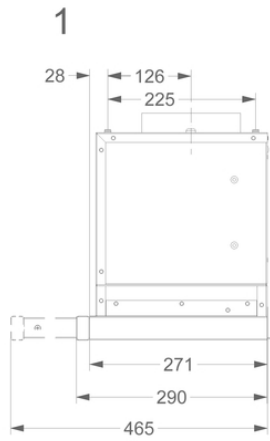
▪ Vrijblazend debiet (m ³ /h)	581
▪ Debiet afvoer snelheid 1 (m ³ /h) / Max druk afvoer snelheid 1 (Pa)	206 / 282

Luchthoeveelheid & geluidsniveau

▪ Debiet afvoer snelheid 2 (m ³ /h) / Max druk afvoer snelheid 2 (Pa)	303 / 374
▪ Debiet afvoer snelheid 3 (m ³ /h) / Max druk afvoer snelheid 3 (Pa)	405 / 445
▪ Debiet afvoer snelheid 4 (m ³ /h) / Max druk afvoer snelheid 4 (Pa)	522 / 482
▪ Geluidsdruk afvoer snelheid 1 (dB(A)) / Geluidsniveau afvoer snelheid 1 (dB(A))	23 / 34
▪ Geluidsdruk afvoer snelheid 2 (dB(A)) / Geluidsniveau afvoer snelheid 2 (dB(A))	31 / 42
▪ Geluidsdruk afvoer snelheid 3 (dB(A)) / Geluidsniveau afvoer snelheid 3 (dB(A))	42 / 53
▪ Geluidsdruk afvoer snelheid 4 (dB(A)) / Geluidsniveau afvoer snelheid 4 (dB(A))	46 / 58

Technische eigenschappen

▪ Maximaal vermogen (W)	165
▪ Netspanning (V)	230
▪ Frequentie (Hz)	50
▪ Elektriciteitsverbruik in stand-by-mode (Ps) (W)	0.35
▪ Netto gewicht (kg)	12
▪ Lengte van de aansluitkabel (m)	1,2



Accessoires

Recirculatie kit



906450

Uitblaasrooster voor bovenkast zwart

